



\*HTB21 - pomocné rameno za příplatek

code 8-11900261

Automatická zouvačka pro kola **osobních, VAN, SUV vozidel, motorek a skútrů**

*Automatic tyre changer for cars, **lightweight transport vehicles and motor vehicles***

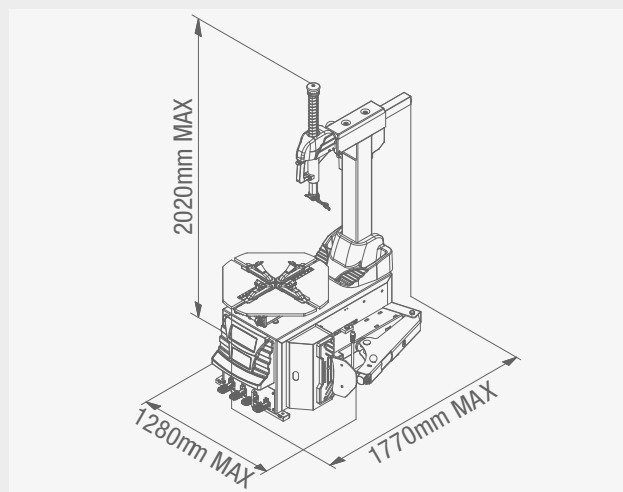
Automatische Reifenmontiermaschine für PKWs, **Kleintransporter, Motorräder und Motorroller**



## TECHNICKÉ ÚDAJE - TECHNICAL DATA - TECHNISCHE DATEN

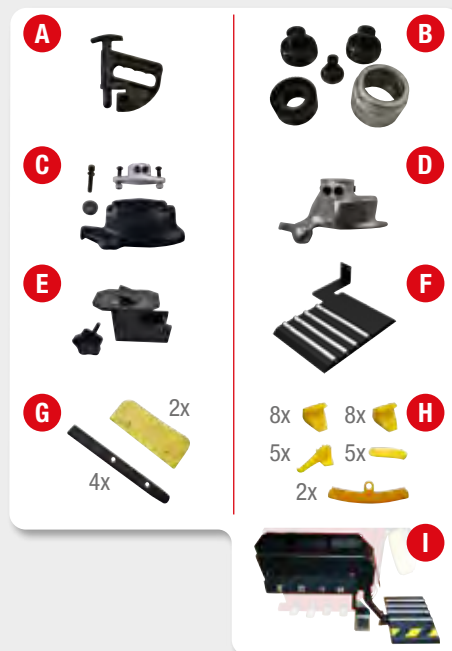
Rozsah upínání z vnějšku	<i>Outside Clamp</i>	Spannbereich außen	10" - 21"
Rozsah upínání zevnitř	<i>Inside Clamp</i>	Spannbereich innen	12" - 23"
Maximální průměr kola	<i>Max. wheel diameter</i>	Maximaler Raddurchmesser	1040 mm
Šířka kola	<i>Tire Width</i>	Reifenbreite	3" - 12"
Rozevření odtlačovače	<i>Bead-breaker opening</i>	Abdrückvorrichtung Öffnung	320 mm
Síla odtlačovače	<i>Bead-breaking power</i>	Abdrückkraft	15000 N
Pracovní tlak vzduchu	<i>Working air Pressure</i>	Arbeitsluftdruck	8 - 10 bar
Možnosti napájení	<i>Motor Power</i>	Motorleistung	400V - 3ph - 0,75 kW 200/230V - 3ph - 0,75 kW 400V - 3ph - 2V - 0,85/1.1 kW 200/230V - 1ph - 1.1 kW 100/115V - 1ph - 1.1 kW
Počet otáček stolu	<i>Chuck rotation speed</i>	Spannfutter Rotationsgeschwindigkeit	7 rpm - 2V 6.5 - 13 rpm
Hladina hluku	<i>Noise level running</i>	Laufender Geräuschpegel	<70 dB
Čistá váha stroje	<i>Nett Weight machine</i>	Nettogewicht Maschine	246 kg
Hrubá váha stroje	<i>Gross Weight machine</i>	Bruttogewicht Maschine	285 kg
Rozměry balení (DxŠxV)	<i>Max Dimension Imballage (LxPxH)</i>	Max. Abmessungen Verpackung (LxBxH)	1130x910x1010 mm
per contenitore da 40"	<i>for 40" container</i>	Für 40" Behälter	36 pcs

### VÝBAVA - EQUIPMENT - AUSSTATTUNG



### DOPORUČENÉ PŘÍSLUŠENSTVÍ - RECOMMENDED ACCESSORIES - EMPFOHLENES ZUBEHÖR

- A CT-S-0200000**  
- Plastová svěrka  
- Plastic bead pressing clamp  
- PVC wulsthauteklemme
- B CT-S-0110000**  
- Sada pro rychlou výměnu montážní hlavy  
- Demount head quick change tool  
- Schnellverschluss Demontagekopf
- C CT-S-0310000**  
- Plastová zouvací hlava (pro modely s odklápěním vzad) - Plastic demount head assy (for tilt back model use) - Schnellverschluss Kunststoff-Montagekopf (nur für Modelle mit kippbarer Montagesäule)
- D C-21-8000100**  
- Zouvací hlava pro motorky  
- Motorcycle demount head  
- Motorrad-Montagekopf
- E C-M-0200000A**  
- Adattatore motocicletta (stile rullo manuale), per uso con sistema a griffe STANDARD - Motorcycle adaptor (hand roller style), for STANDARD jaw system use - Motorrad Anpasser
- F CT-S-0600000**  
- WRSB-válečky pro snadné otáčení kola  
- Wheel rotation support WRSB  
- Radrehhalter WRSB
- G 8-11900271**  
- Sada plastových ochran  
- Lever and shoe plastic protection kit  
- Kit Schutzelemente aus Kunststoff für Hebel und Schaufel
- H 8-11900270**  
- Sada plastových ochran  
- Plastic protection kit  
- Kit Schutzelemente aus Kunststoff
- I 8-11120075**  
- FWL 65-zvedák kola  
- Wheel lifter FWL 65  
- Radheber für Räder FWL 65



Další informace k kompletním katalogu příslušenství - For further information, consult the complete accessories catalogue - Für weitere Informationen schlagen Sie bitte im Gesamtkatalog des Zubehörs nach



NEXION SPA - [www.corghi.com](http://www.corghi.com) - [info@corghi.com](mailto:info@corghi.com)

