




ERCO H4002 N ERCO H4002 E



4 t 

Sollevatori elettroidraulici a due colonne 

Two-column electro-hydraulic lifts 

Elektrohydraulische 2-Säulen hebebühne 

Pont élévateur hydroélectrique à deux colonnes 

Elevador electro-idráulico de dos columnas 

Elevador electro-idráulico de duas colunas 



I sollevatori **serie H4002** sono azionati tramite un circuito idraulico del tipo **master/slave** con riallineamento automatico dei due carrelli ad ogni ciclo di sollevamento; grazie a questo circuito i sollevatori serie H4002 sono particolarmente affidabili, facili da installare e non necessitano di regolazioni meccaniche dopo la prima installazione (non ci sono funi metalliche fra le colonne).



The **H4002 range** lifts are operated by a **master/slave** type hydraulic circuit with automatic realignment of the two trolleys at each lifting cycle; thanks to this circuit, the H4002 range lifts are particularly reliable, easy to install and do not require mechanical adjustments after the first installation (there are no metal ropes between the columns).



Die Hebevorrichtungen der **Baureihe H4002** werden über einen Hydraulikkreis vom Typ **Master/Slave** gesteuert, der eine automatische Wiederausrichtung der beiden Trägerwagen bei jedem Hubzyklus durchführt. Dieser Kreis macht die Hebevorrichtungen der Baureihe H4002 besonders zuverlässig und einfach zu installieren. Sie benötigen keine mechanischen Einstellungen nach der ersten Installation (es gibt keine Metallseile zwischen den Säulen).



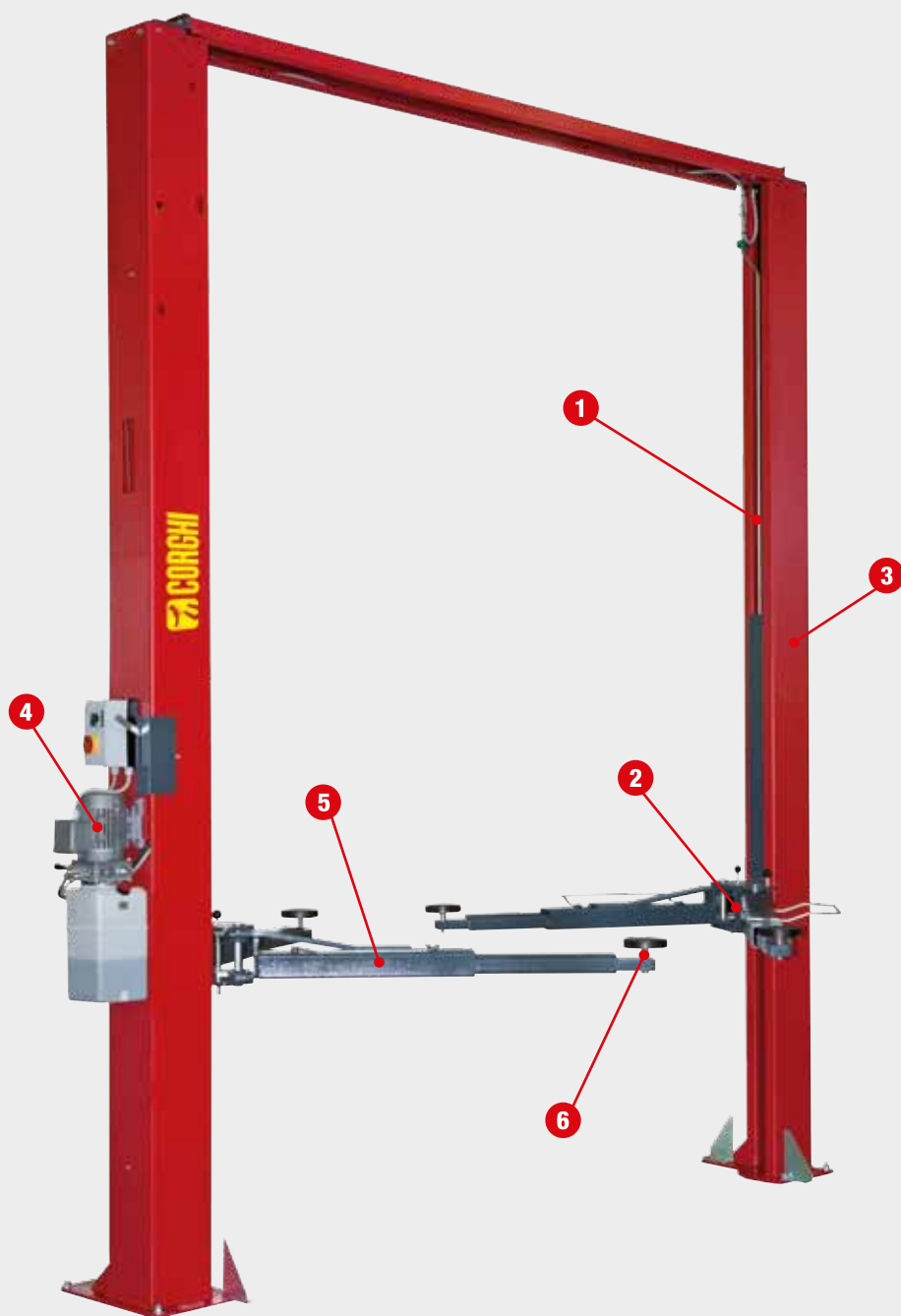
Les élévateurs de la **série H4002** sont actionnés par un circuit hydraulique de type **master/slave** avec alignement automatique des deux chariots après chaque cycle de levage. Ce circuit rend les élévateurs de la **série H4002** particulièrement fiables et faciles à installer, car ils ne requièrent pas de réglages mécaniques lors de l'installation (absence de filins métalliques entre les colonnes).



Los elevadores de la **serie H4002** son accionados mediante un circuito hidráulico de tipo **master/slave** con realineación automática de las dos carretillas en cada ciclo de elevación; gracias a este circuito, los elevadores de la serie H4002 son especialmente fiables, fáciles de instalar y no necesitan regulaciones mecánicas después de la primera instalación (no hay cables metálicos entre las columnas).



Os elevadores da **série H4002** são accionados por um circuito hidráulico do tipo **master/slave** com realinhamento automático dos dois carros a cada ciclo de elevação; graças a este circuito os elevadores da **série H4002** são particularmente confiáveis, fáceis de instalar e não necessitam de ajustes mecânicos após a primeira instalação (não há cabos metálicos entre as colunas).



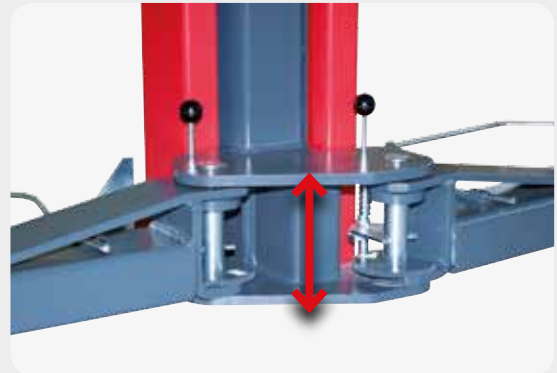
ERCO H4002 N ERCO H4002 E

Caratteristiche comuni a entrambe le versioni
Features common to both versions
Gemeinsame Merkmale der beiden Ausführungen
Caractéristiques communes aux deux versions
Características comunes entre ambas versiones
Características comuns a ambas as versões



① Azionamento con **cilindri in trazione** e con circuito master/slave. ① Drive with **traction cylinders** and with master/slave circuit. ① Betätigung mit **Zugzylindern** und mit Master/Slave-Kreis. ① Actionnement par **vérins en traction** et circuit master/slave. ① Accionamiento con **cilindros en tracción** y con circuito master/slave. ① Accionamento com **cilindros em tracção** e com circuito master/slave.

② Gruppo carrello attacco bracci, compatto e ad **ingombro ridotto** da terra. ② Arm attachment trolley unit, compact and with **reduced overall dimensions** from the ground. ② Kompakte Trägerwagen-Tragarmanschluss-Einheit mit **geringem Abstand** vom Boden. ② Groupe chariot fixation bras compact et à **encombrement réduit** au sol. ② Grupo carretilla de fijación de brazos, compacto y de **tamaño reducido** del suelo. ② Grupo carro de engate dos braços, compacto e com **dimensão reduzida** a partir do solo.



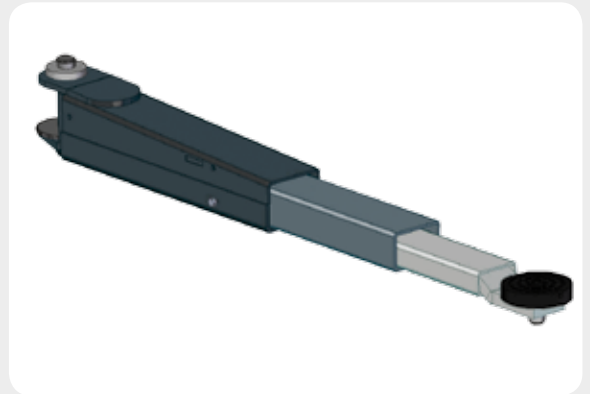
③ Colonna a **struttura asimmetrica**, studiata per facilitare l'apertura della portiera. ③ Column with an **asymmetric structure**, designed to make the opening of the door easier. ③ Säule mit **asymmetrischer Struktur**, entwickelt für ein einfacheres Öffnen der Tür. ③ Colonne à **structure asymétrique**, étudiée pour faciliter l'ouverture de la portière. ③ Columna de **estructura asimétrica**, estudiada para facilitar la apertura de la puerta. ③ Coluna com **estrutura assimétrica**, estudada para facilitar a abertura da porta.

ERCO H4002 N



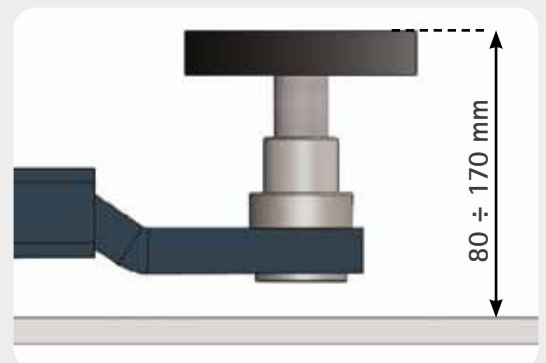
④ Gruppo centralina: **a.** pulsante di salita; **b.** pulsante di discesa; **c.** pulsante esclusione stazionamento automatico. ④ Control unit: **a.** up button; **b.** down button; **c.** automatic braking exclusion button. ④ Steuereinheit: **a.** Taste für die Hubfahrt; **b.** Taste für die Senkfahrt; **c.** Taste für den Ausschluss des automatischen Halts. ④ Groupe centrale : **a.** bouton de montée ; **b.** bouton de descente ; **c.** bouton de désactivation stationnement automatique. ④ Grupo centralita: **a.** botón de ascenso; **b.** botón de descenso; **c.** botón de exclusión del estacionamiento automático. ④ Grupo central: **a.** botão de ascenso; **b.** botão de descenso; **c.** botão de exclusão do estacionamento automático.

⑤ Gruppo a 4 bracci simmetrici a tre sfili. ⑤ Unit with 4 symmetric arms with three sections. ⑤ Gruppe mit 4 symmetrischen Armen in drei Teilen. ⑤ Groupe à 4 bras symétriques à trois rallonges. ⑤ Grupo de 4 brazos simétricos de tres extensiones. ⑤ Grupo com 4 braços simétricos com três extensões.



⑥ Tampone con doppia filettatura. Altezza da terra 80÷140mm. ⑥ Pad with dual threading. Height above the ground 80-140mm. ⑥ Puffer mit zweifachem Gewinde. Höhe vom Boden 80÷140mm. ⑥ Tampon à double filetage. Hauteur au sol : de 80 à 140 mm. ⑥ Taco de doble roscado. Altura del suelo 80÷140mm. ⑥ Tampão com rosca dupla. Altura do solo 80÷140 mm.

• A RICHIESTA: Tampone a doppia filettatura con dispositivo a grande campo di regolazione in altezza. • UPON REQUEST: Pad with dual threading with device with a large height adjustment field. • AUF ANFRAGE; Puffer mit zweifachem Gewinde und Vorrichtung mit großem Höhenverstellbereich. • EN OPTION : Tampon à double filetage avec dispositif à grand champ de réglage en hauteur. • POR ENCARGO: Taco de doble roscado con dispositivo de gran campo de regulación en altura. • SOB PEDIDO: Tampão de rosca dupla com dispositivo de grande campo de regulação em altura.



ERCO H4002 E

④ Gruppo centralina con comandi di discesa manuali. ④ Control unit with **manual descent controls**. ④ Steuereinheit mit **manuellen Senkfahrtsteuerungen**. ④ Groupe centrale avec **commandes de descente manuelles**. ④ Grupo centralita con **mandos de descenso manuales**. ④ Grupo central com **comandos de descenso manuais**.

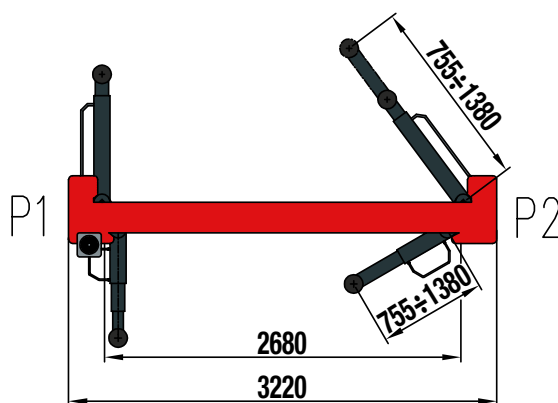
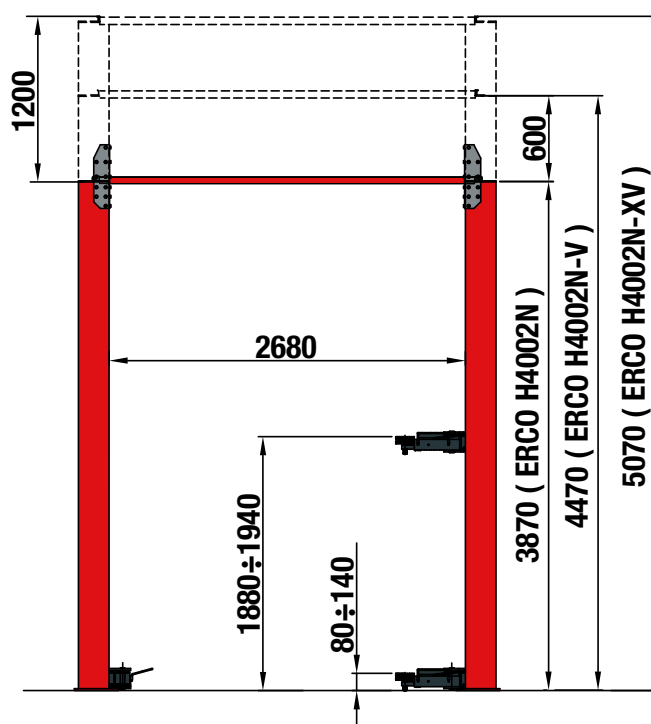


⑤ Gruppo a 4 bracci simmetrici a due sfili. ⑤ Unit with 4 symmetric arms with **two sections**. ⑤ Gruppe mit 4 symmetrischen Armen mit **zwei Teiligen**. ⑤ Groupe à 4 bras symétriques à **deux rallonges**. ⑤ Grupo de 4 brazos simétricos de dos extensiones. ⑤ Grupo com 4 braços simétricos com **duas extensões**.

⑥ Tampone con **semplice filettatura**. Altezza da terra 100÷130mm. ⑥ Pad with **simple threading**. Height above the ground 100–130mm. ⑥ Puffer mit **einfachem Gewinde**. Höhe vom Boden 100÷130mm. ⑥ Tampon à **simple filetage**. Hauteur au sol de 100 à 130 mm. ⑥ Taco de **roscado simple**. Altura del suelo 100÷130mm. ⑥ Tampão com **rosca simples**. Altura do solo 100÷130 mm.



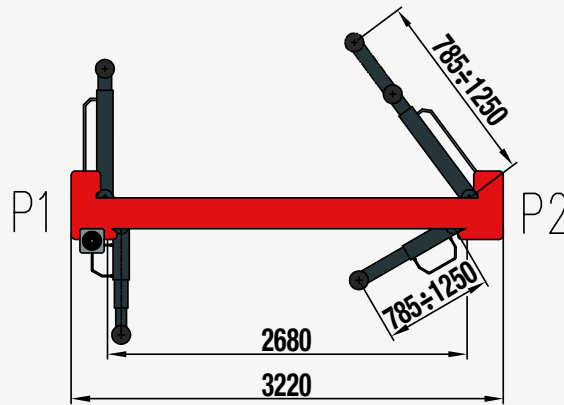
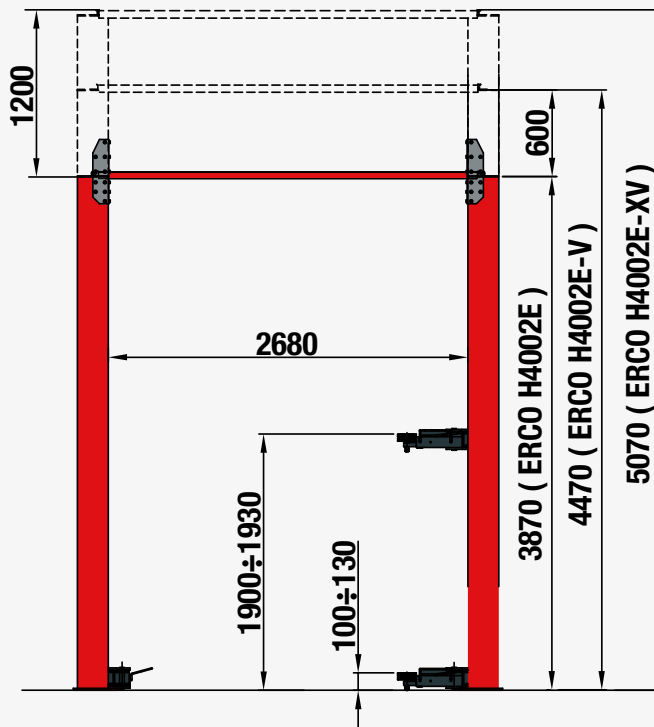
ERCO H4002 N



DATI TECNICI - TECHNICAL DATA - TECHNISCHE DATEN - DONNÉES TECHNIQUES - DATOS TÉCNICOS - ESPECIFICAÇÕES TÉCNICAS

	ERCO H4002 2N	ERCO H4002N-V	ERCO H4002N-XV
Portata max. - Max. capacity - Tragfähigkeit max. - Portée max. - Capacidad máxima - Capacidade max	4000 kg	4000 kg	4000 kg
Altezza massima - Max height - Max Höhe - Hauteur maxi - Altura max - Altura max.	3870 mm	4470 mm	5070 mm
Alimentazione - Power supply - Stromversorgung - Alimentation - Alimentación - Alimentação	230/400V - 3ph - 50/60Hz 230V - 1ph - 50Hz		
Potenza motore - Electric motor power - Motorleistung - Puissance du moteur - Potencia motor - Potência do motor	2,6 Kw (400V - 3ph - 50Hz)		
Pressione pneumatica max. di esercizio - Pneumatic pressure max. operating - Pneumatische Druck max. Betriebssystem - Max de pression pneumatique d'exploitation - Presión máxima de neumático funcionamiento - Max pressão pneumática operação	6 ÷ 8 bar		
Tensione circuito dei comandi - Circuit voltage command - Leerlaufspannung Befehl - Circuit de commande de tension - Circuito de mando de tensión - Comando tensão do circuito	24V		

ERCO H4002 E



DATI TECNICI - TECHNICAL DATA - TECHNISCHE DATEN - DONNÉES TECHNIQUES - DATOS TÉCNICOS - ESPECIFICAÇÕES TÉCNICAS

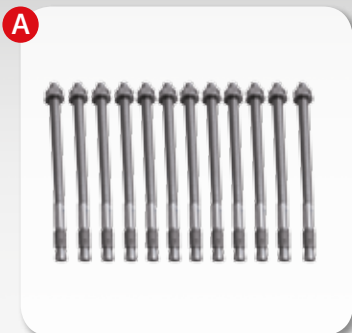
	ERCO H4002 E	ERCO H4002-V	ERCO H4002-XV
Portata max. - Max. capacity - Tragfähigkeit max. - Portée max. - Capacidad máxima - Capacidade max	4000 kg	4000 kg	4000 kg
Altezza massima - Max height - Max Höhe - Hauteur maxi - Altura max - Altura max.	3870 mm	4470 mm	5070 mm
Alimentazione - Power supply - Stromversorgung - Alimentation - Alimentación - Alimentação	230/400V - 3ph - 50/60Hz 230V - 1ph - 50Hz		
Potenza motore - Electric motor power - Motorleistung - Puissance du moteur - Potencia motor - Potência do motor	2,6 Kw (400V - 3ph - 50Hz)		

**ACCESSORI OBBLIGATORI / COMPULSORY ACCESSORIES / ÉQUIPEMENTS OBLIGATOIRES
ZWINGEND ERFORDERLICHES ZUBEHÖR / ACCESORIOS NECESARIOS / ACESSÓRIOS OBRIGATÓRIOS**

- A** cod. 8-43100158
- Set tasselli di fissaggio (4+4 pezzi)
- Anchor set (4+4 pieces)

- Anchor-Set (4 + 4 Stück)
- Ensemble d'ancrage (4 + 4 pièces)

- Conjunto de anclaje (4 + 4 piezas)
- Conjunto Anchor (4 + 4 peças)



**ACCESSORI CONSIGLIATI / RECOMMENDED ACCESSORIES / ACCESSOIRES CONSEILLES
EMPFOHLENES ZUBEHÖR / ACCESORIOS RECOMENDADOS / ACESSÓRIOS RECOMENDADOS**

- A** cod. 8-43100159
(ERCO H4002 N/ERCO H4002 E)
- Set prolunga tampone (4 pezzi) h.=150 mm
- Pad extension set (4 pieces) h.=150 mm
- Set mit Auflagekissen (4 Stück) h.=150 mm
- Série de rallonge tampons (4 pièces) h.=150 mm
- Serie de alargador tampones (4 piezas) h.=150 mm
- Conjunto extensão tampão (4 peças) h.=150 mm

- D** cod. 8-43100192
(ERCO H4002 E) h.= 80/170 mm
- Set tamponi grande campo (4 pezzi)
- Set of extended height range pads (4 pcs)
- Satz von erweiterten Höhenbereich Pads (4 Stück)
- Set tampons grand champ (4 pièces)
- Set tampón gran campo (4 piezas)
- Conjunto tampão campo grande (4 peças)

- G** cod. 8-43700002/15
(ERCO H4002 N)
- Set prolungamento colonne H= 1200 mm
- Extension kit for column H= 1200 mm
- Set Ausziehstützen H= 1200 mm
- Série d'extension colonnes H= 1200 mm
- Serie de extensión columnas H= 1200 mm
- Conjunto de extensão colunas H= 1200 mm

- B** cod. 8-43100160
(ERCO H4002 N/ERCO H4002 E)
- Set prolunga tampone (4 pezzi) h.=200 mm
- Pad extension set (4 pieces) h.=200 mm
- Set mit Auflagekissen (4 Stück) h.=200 mm
- Série de rallonge tampons (4 pièces) h.=200 mm
- Serie de alargador tampones (4 piezas) h.=200 mm
- Conjunto extensão tampão (4 peças) h.=200 mm

- E** cod. 8-43100193
(ERCO H4002 E)
- Kit barra arresto salita
- Bar kit for stopping ascent
- Bar Kit Verhaftung Aufstieg
- Kit de barre arrestation ascension
- Kit barra arresto subida
- Kit barra parada veículo

- H** cod. 8-43700003/15
(ERCO H4002 E)
- Set prolungamento colonne H= 600 mm
- Extension kit for column H= 600 mm
- Set Ausziehstützen H= 600 mm
- Série d'extension colonnes H= 600 mm
- Serie de extensión columnas H= 600 mm
- Conjunto de extensão colunas H= 600 mm

- C** cod. 8-91100103
(ERCO H4002 N/ERCO H4002 E)
- Pompa manuale discesa d'emergenza
- Manual emergency descent pump
- Manuelle Notpumpe
- Pompe manuelle d'urgence
- Bomba manual de emergencia
- Bomba manual de emergência

- F** cod. 8-43700001/15
(ERCO H4002 N)
- Set prolungamento colonne H= 600 mm
- Extension kit for column H= 600 mm
- Set Ausziehstützen H= 600 mm
- Série d'extension colonnes H= 600 mm
- Serie de extensión columnas H= 600 mm
- Conjunto de extensão colunas H= 600 mm

- I** cod. 8-43700004/15
(ERCO H4002 E)
- Set prolungamento colonne H= 1200 mm
- Extension kit for column H= 1200 mm
- Set Ausziehstützen H= 1200 mm
- Série d'extension colonnes H= 1200 mm
- Serie de extensión columnas H= 1200 mm
- Conjunto de extensão colunas H= 1200 mm



Per maggiori informazioni consultare il catalogo accessori completo / For more information, please consult the accessories catalogue
Pour de plus amples informations, consultez le catalogue complet des accessoires / Für weitere Informationen schlagen Sie bitte im Gesamtkatalog des Zubehörs nach
Para más información, consultar el catálogo de accesorios completo / Para maiores informações, consulte o catálogo de acessórios completo