



# SERIE ERGO

## 630 / 635 / 640



3 t



3,5 t



4 t



Nízkoprofilové nůžkové zvedáky

*Low profile dual scissor lifts*



Řada nízkoprofilových nůžkových zvedáků Erco 630/635/640 byla vyvinuta tak, aby vyhovovala všem aplikacím a potřebám.

Široký výběr konfigurací pro nosnost (3000 / 3500 / 4000 kg), konstrukce plošin (s prodloužením nebo výsuvy a typ hydraulického systému (s duálním párem hlavních/sekundárních válců bez západek nebo se dvěma válci a mechanickými západkami) umožňuje uživateli vybrat ideální zvedák pro své pracovní potřeby.



The Erco 630/635/640 low profile dual scissor lift range has been developed to cater for all applications and needs.

A wide choice of configurations for load capacity (3000/3500/4000 Kg), runway design (with extensions or flaps) and hydraulic system type (with dual pair of master/slave cylinders without rack, or with two cylinders and mechanical racks) lets the user define the ideal lift for their work needs.



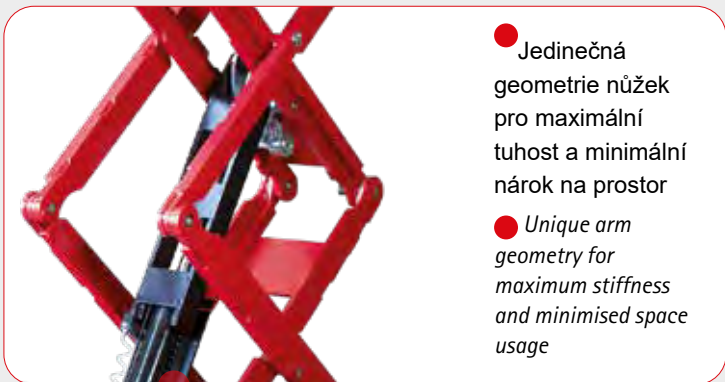
- Základna a plošiny s velkoryse dimenzovanými samomaznými kluznými vložkami.
- Runway and base with generously sized, self-lubricating sliding shoes



DOSTUPNÉ VERZE ZVEDÁKU AVAILABLE VERSIONS		ERCO 630 FS	ERCO 630 F	ERCO 635 FS	ERCO 635 S	ERCO 635 F	ERCO 635	ERCO 640 S
1	Plošiny se sklopnými nájezdy <i>Runways with flaps</i>	✓	✓	✓		✓		
2	Plošiny s výsuvy <i>Runways with extensions</i>				✓		✓	✓
3	Duální hydraulický obvod se dvěma okruhy <i>Dual hydraulic circuit (master/slave) runway alignment control</i>		✓			✓	✓	
4	Elektronicky řízené vyrovnávání hydraulického okruhu <i>Runway alignment system with electronically controlled hydraulic circuit</i>	✓		✓	✓			✓
5	Mechanické bezpečnostní západky <i>Mechanical racks</i>	✓		✓	✓			✓

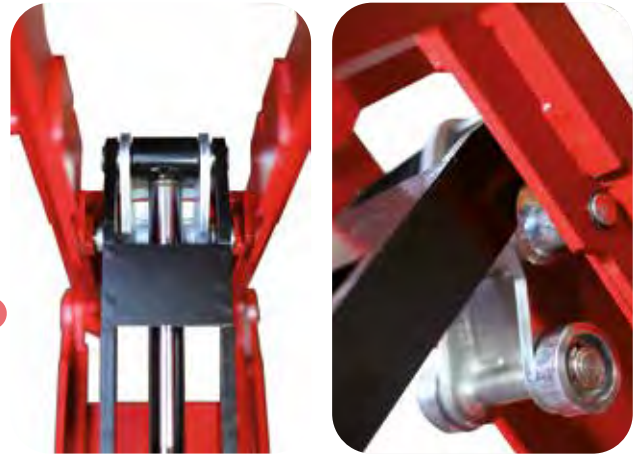
# SERIE ERGO 630 / 635 / 640

Caratteristiche comuni a tutti i modelli  
*Characteristics shared by all models*



- Jedinečná geometrie nůžek pro maximální tuhost a minimální nárok na prostor

- *Unique arm geometry for maximum stiffness and minimised space usage*



- Speciální zdvihací táhlo pro zvedání břemen i z nejnižší výšky nad podlahou.

- *Special lift linkage, for lifting loads even from the lowest lift height.*



- Vysoce pevné otočné čepy s bezúdržbovými ložisky

- *High strength pivot pins with maintenance-free bearings*



- 4 šroubovací nastavitelné dorazy pro nastavení roviny plošiny na podlaze.

- *4 stroke limit adjuster screws for minimum runway height from floor, for perfectly level runways when lowered*



**ERCO 630 FS / ERCO 630 F / ERCO 635 FS / ERCO 635 F**

- 1** Plošiny se zavěšenými klapkami, které zároveň fungují jako nájezdové rampy pro vozidla.
- 1** *Runways with suspended flaps which also act as vehicle access ramps.*



**ERCO 635 S / ERCO 635 / ERCO 640 S**

- 2** Plošiny s vysouvacím prodloužením pro přesné nastavení délky.
- 2** *Runway with slide-out extension for precise length adjustment.*



**ERCO 630 FS / ERCO 635 FS / ERCO 635 S / ERCO 640 S**

- 5** Mechanické bezpečnostní západky.
- 5** *Mechanical safety racks.*

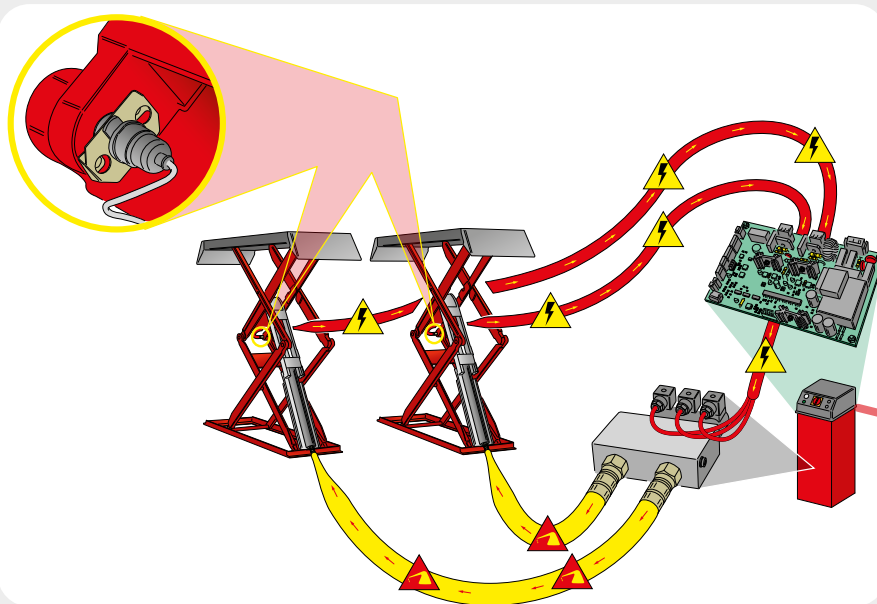
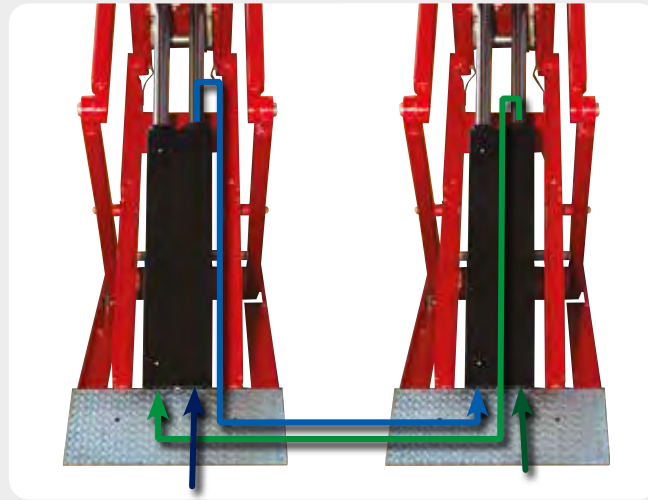


# SERIE ERCO 630 / 635 / 640



## ERCO 630 F / ERCO 635 F / ERCO 635

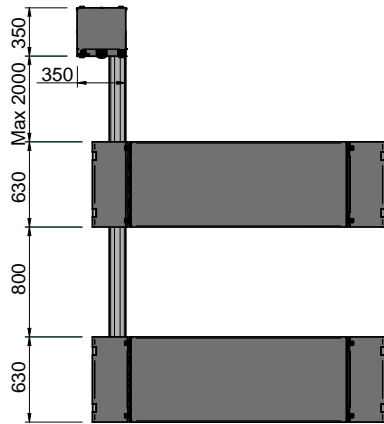
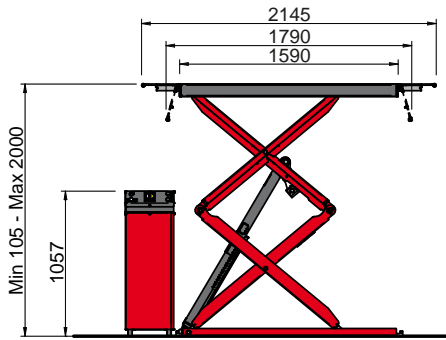
- 3 Hydraulický systém vyrovnávání pohybu plošin s dvojitým hlavním/sekundárním hydraulickým okruhem (dva válce pro jednu plošinu) pro naprostou bezpečnost bez potřeby mechanických západek.
- 3 Hydraulic runway levelling system with dual master/slave circuit (two cylinders per runway) for total safety without the need for mechanical racks.



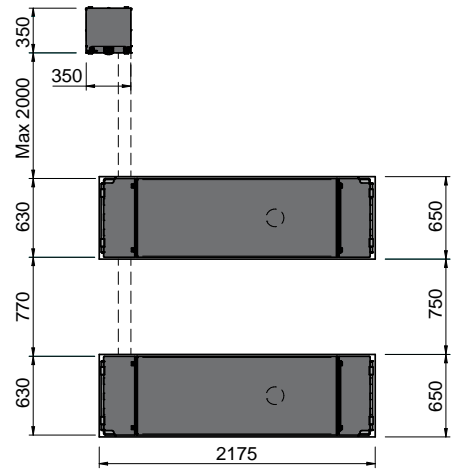
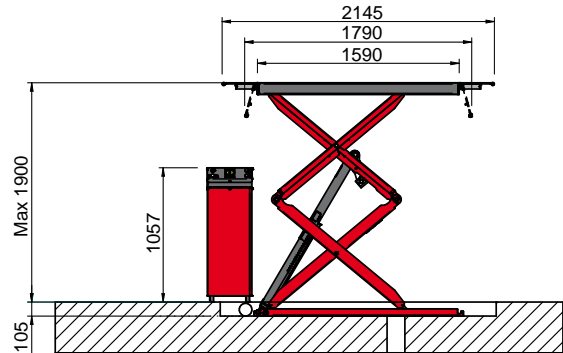
## ERCO 630 FS / ERCO 635 FS / ERCO 635 S / ERCO 640 S

- 4 Vysoce přesný, elektronicky řízený hydraulický nivelační systém s uzavřeným okruhem pro dokonalé vyrovnání pohybu plošin.
- 4 High precision, electronically controlled closed loop hydraulic levelling system for perfect runway alignment.

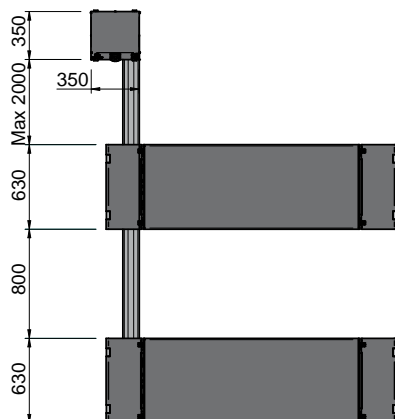
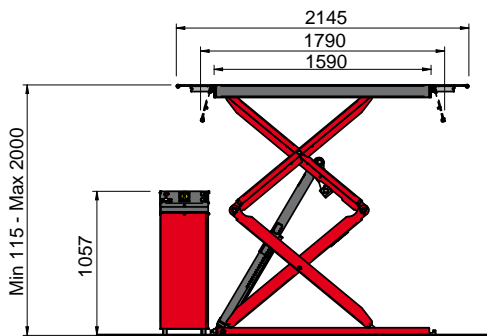
**ERCO 630 FS / ERCO 630 F**



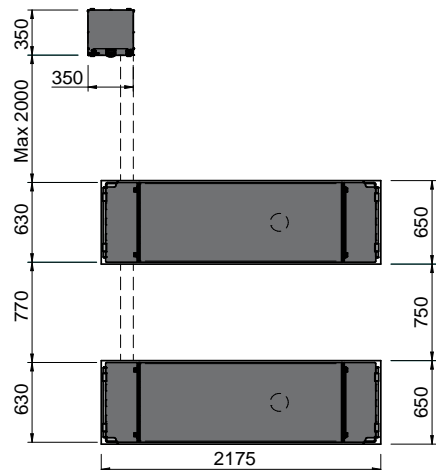
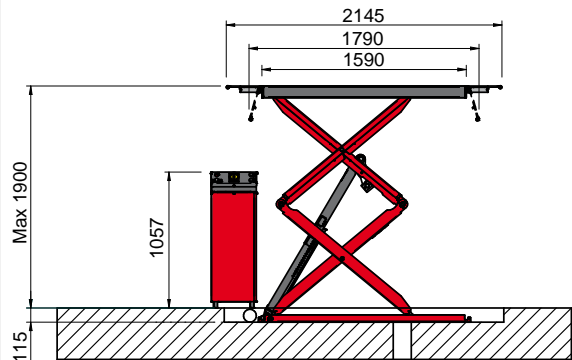
**ERCO 630 FSI / ERCO 630 FI**



**ERCO 635 FS / ERCO 635 F**

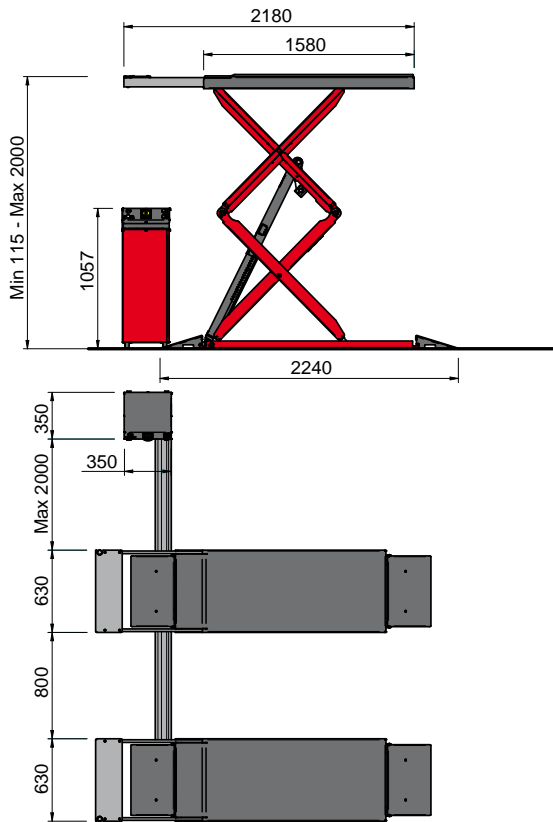


**ERCO 635 FSI / ERCO 635 FI**

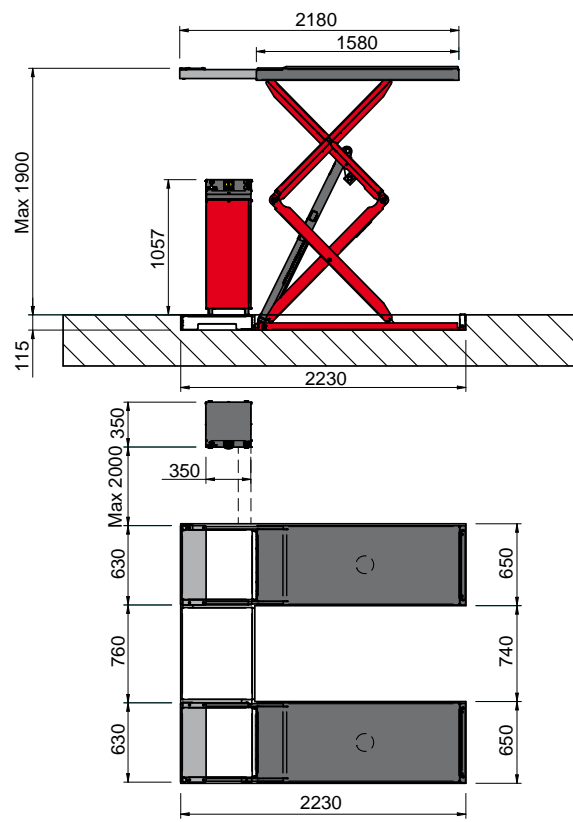


# SERIE ERCO 630 / 635 / 640

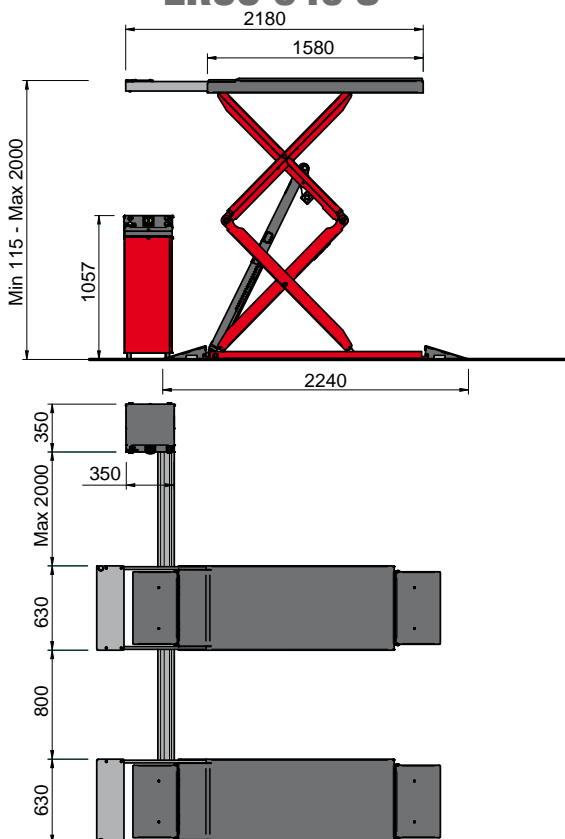
## ERCO 635 S / ERCO 635



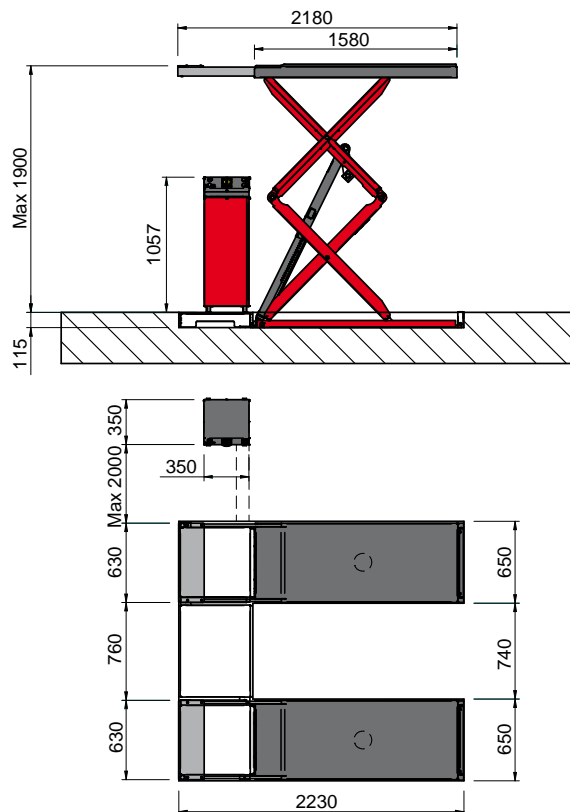
## ERCO 635 SI / ERCO 635 I



## ERCO 640 S



## ERCO 640 SI

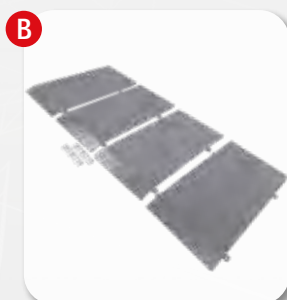


## TECHNICKÉ ÚDAJE TECHNICAL SPECIFICATIONS

	ERCO 630 FS	ERCO 630 FS I	ERCO 630 F	ERCO 630 FI	ERCO 635 FS	ERCO 635 FSI	ERCO 635 S	ERCO 635 SI	ERCO 635 F	ERCO 635 FI	ERCO 635	ERCO 635 I	ERCO 640 S	ERCO 640 SI
Maximální nosnost Max load	3000 kg				3500 kg						4000 kg			
Čas zdvihu Raising time	40 s													
Čas spouštění Lowering time	40 s													
Napájení stlačeným vzduchem Pneumatic power supply	4-10 bar	4-10 bar	-	-	4-10 bar	4-10 bar	4-10 bar	4-10 bar	-	-	-	-	4-10 bar	4-10 bar
Maximální výška zdvihu Max. lifting height	2000 mm	1900 mm	2000 mm	1900 mm	2000 mm	1900 mm	2000 mm	1900 mm	2000 mm	1900 mm	2000 mm	1900 mm	2000 mm	1900 mm
Příkon motoru Motor power	3 kW													
Elektrické napájení Power supply	230-400V 3ph 50-60Hz 230V 1ph 50Hz													

## DOPORUČENÉ PŘÍSLUŠENSTVÍ / RECOMMENDED ACCESSORIES

- A** **cod. 8-41100206**  
(635 S - 635 - 640 S)  
- Sada dlouhých nájezdových ramp pro verzi na podlahu  
- Set of long ramps for the floor version  
L1=800 mm - L2=1300 mm
- B** **cod. 8-41100207**  
(630 F - 635 FS - 640 S)  
- Sada dlouhých nájezdových ramp pro verzi na podlahu; L=1000 mm  
- Set of long ramps for the floor version L = 1000 mm
- C** **cod. 8-41100129**  
(630 F - 635 - 635 F)  
- Prodloužení hadic a kabelů pro o 1 m  
- Extensions for pipes and cables, lift-control unit 1m
- D** **cod. 8-41100130**  
(630 F - 635 - 635 F)  
- Prodloužení hadic a kabelů pro o 2m  
- Extensions for pipes and cables, lift-control unit 2m
- E** **cod. 8-42300047**  
(SERIE 630 - 635 - 640)  
- Pár příčníků pro zdvih OFF-ROAD vozidel  
- Pair of beams for all-terrain vehicles
- F** **cod. 8-42300027**  
(SERIE 630 - 635 - 640)  
- Sada 4ks gumových špalků o výšce 80 mm  
- Kit of 4 rubber blocks height 80 mm
- G** **cod. 8-41800008**  
(635 FS - 635 S - 640 S)  
- Prodloužení hadic a kabelů pro o 1 m  
- Extensions for pipes and cables, lift-control unit 1 m
- H** **cod. 8-41800009**  
(635 FS - 635 S - 640 S)  
- Prodloužení hadic a kabelů pro o 2m  
- Extensions for pipes and cables, lift-control unit 2 m
- I** **cod. 8-41120001**  
(630 FS - 635 FS - 635 S - 640 S)  
- Sada pro instalaci zvedáku na podlahu při objednání neutrální verze  
- On-floor installation kit when ordering neutral version
- J** **cod. 8-41120002**  
(630 FSI - 635 FSI - 635 SI - 640 SI)  
- Sada pro instalaci zvedáku do podlahy při objednání neutrální verze  
- In-pit installation kit when ordering neutral version
- K** **cod. 8-41120003**  
(630 F - 635 F - 635)  
- Sada pro instalaci zvedáku na podlahu při objednání neutrální verze  
- On-floor installation kit when ordering neutral version
- L** **cod. 8-41120004**  
(630 FI - 635 FI - 635 I)  
- Sada pro instalaci zvedáku do podlahy při objednání neutrální verze  
- In-pit installation kit when ordering neutral version



Více příslušenství nalznete v katalogu příslušenství - For more information, please consult the accessories catalogue.